



BUHAR KAZANLARI...

STEAmAX Boiler



** Efficiency directive 97/23 EEC

Steam Boiler - Buhar Kazanı



ÖZMAKSAN

"YÜKSEK ISI TEKNOLOJİSİ"

[HIGH HEATING TECHNOLOGY]



OSBK SERİSİ

OSBK Serisi Buhar Kazanları uluslararası Scoç tip olarak dizayn edilmiştir. Üretimin her safhası ve kalite kontrolü 97/23EC ve EN-12953 normlarına uygundur.

Üretimde yüksek kaliteli özel kazan sacı ve çelik çekme özel kazan borusu kullanılır.

24 ton/h buhar kapasitesine kadar geniş bir ürün yelpazesine sahiptir. 20 bar çalışma basıncı değerlerine kadar üretim mevcuttur.

Kazan ağırlığı kapasite ve dizayn basıncına paralel olarak artar. Yüksek buhar hacmi sayesinde kaliteli doymuş buhar elde edilir. Büyük su hacmi ve optimum ısı dağılımı sayesinde uzun ömürlüdür. Geniş bir brülör seçim aralığına sahiptir. Mükemmel yanma olanağı sayesinde NOx yayılımı düşüktür. Ön kapak 1300 dereceye dayanıklı özel bir reflektör malzeme ile izole edilir. Kullanışlı ve dayanıklı ön kapak dizaynı sayesinde temizlik kolay olup sızma yaşanmaz.

Arka patlatma kapağında alevi gözetleyebilmek için gözetleme vanası bulunur. Diğer tip dizaynlara göre su hacmi büyük olup uzun ömürlüdür. Düşük spesifik yük sayesinde ekonomik olup aynı zaman da uzur ömürlü ve yakıt tüketimi düşüktür.

Düşük karşı basınç sayesinde brülörün elektrik sarfiyatı düşüktür. Kazan gövdesi kaya yünüyle izoleli olup üzeri paslanmaz sac veya alüminyum ile kaplıdır. İzolasyon kayıpları düşüktür. Optimum duman yolu dizaynı sayesinde ısı transfer verimi yüksektir. Düşük yakıt sarfiyatı nedeniyle çevre dostudur. Radyografik tarama ile test edilir. Hidrostatik teste tabi tutulur. Kazan ocağı ondulelidir. Ekonomizör ve kızdırıcı opsiyoneldir. İstenildiğinde paket ünite olarak da sunulabilir.

Paket Ünitenin Standart Ekipmanları (Opsiyonel):

- * Kontrol ve güvenlik ekipmanları (kontrol kollektörü, elektronik seviye kontrol cihazı, limit basınç prestostatı, emniyet prestostatı, emniyet propları, yaylı emniyet ventilleri)
- * Pompa grubu (pomparlar, filtreler, çekvafleler, vanalar)
- * Su seviye göstergesi
- * Basınç göstergesi
- * Ana kesme vanası
- * Blof vanaları
- * Havalık vanası
- * Kontrol paneli
- * Brülör (Sıvı, gaz veya kombine)

*** Buhar kapasitesi 80 °C sıcak su beslemesine göre hesaplanmıştır.

*** Kazan siparişlerinizde lütfen buhar kapasitesi, dizayn basıncı, yakıt cinsi ve paket ünite olarak istenip istenmediğini belirtiniz.

OSBK SERIES

OSBK series has an international Scotch Type design

Each phase of manufacturing process; quality control is applied in accordance with the related directive 97/23 EEC, EN-12953.

High quality steel for body and seamless special boiler tubes are used in manufacture.

Wide capacity range up to 24 ton/h steam.

Wide design pressure range up to 20 bar.

The boiler weight increases with the increasing steam capacity and design pressure.

Higher steam volume for perfect steam quality.

Large water volume and optimum thermal balance causes long-life usage

Wide range of burner selection opportunities.

Perfect combustion with low NOx.

The front door is coated with a special refractory material durable up to 1300C.

Very effective and durable front door design for easy cleaning and with no leakage.

Sight glass valve for flame control just on the explosion door.

It has larger water volume than the other types of boilers

It helps the boiler to be long-life.

Low specific load rate supplies long-term economical usage and low fuel consumption

Electrical consumption of burner is very low because of low counterpressure.

The boiler body is insulated ratherly good; covered by rock wool and covered by stainless steel or aluminium sheet metal.

It has very low insulation loss.

Because of its perfect smoke way design it supplies high efficiency in heat transfer.

Because of low consumption of fuel, it is environmentally friendly.

Checked by radiographic scanning.

Hydrostatic test is applied.

The furnace is corrugated.

Economizer and superheater are **optional**.

If wanted; steam boilers can be served as package unites.

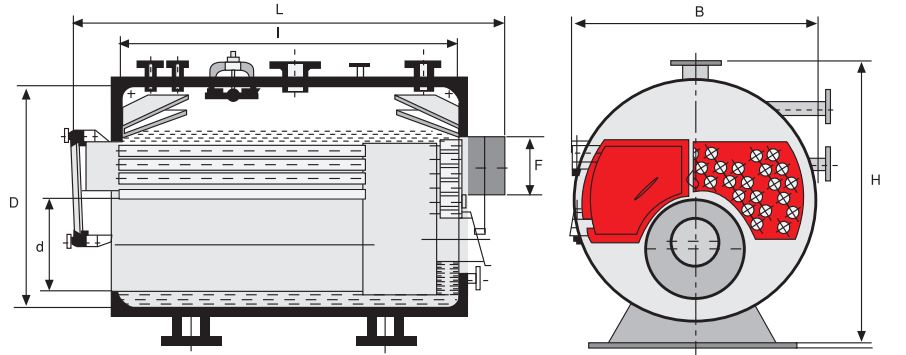
STANDART EQUIPMENTS FOR PACKAGE UNITE (optional):

- * Regulation and safety instruments (control collector, electronic level control device, limit pressure switch, safety probes, safety pressure switch, spring loaded safety valves)
- * Pump group (pumps, strainers, non-return valves, isolating valves)
- * Water level indicator
- * Pressure gauge
- * Main steam stop valve
- * Blow down valves
- * Air vent valve
- * Control panel
- * Burner (liquid or gaseous fuel or dual burner)

*** Please note that the steam production is from 80 °C feed water .

*** Please always specify the steam capacity, design pressure, fuel type and way of delivery product(as package unite or not) when placing an order.

Model	Capacity Kapasite kg/h	Pressure Drop Karşı Basınç mbar	Efficiency Verim (range) %	L mm	B mm	H mm	I mm	D mm	d mm	F mm
OSBK-15	600	4.0	90-92	2500	1450	1600	1950	1300	500	250
OSBK-20	800	4.0	90-92	2650	1650	1800	2050	1500	600	300
OSBK-25	1000	5.0	90-92	2800	1650	1800	2200	1500	600	300
OSBK-30	1200	5.0	90-92	2800	1760	1900	2200	1600	680	300
OSBK-35	1400	5.0	90-92	2700	1760	1900	2000	1600	680	350
OSBK-40	1600	5.0	90-92	3100	1880	2050	2400	1720	700	400
OSBK-45	1800	6.0	90-92	3500	1880	2050	2800	1720	700	400
OSBK-50	2000	6.0	90-92	3500	1960	2150	2700	1800	700	400
OSBK-55	2200	6.0	90-92	3600	1960	2150	2900	1800	750	450
OSBK-60	2400	7.0	90-92	3700	2060	2250	2950	1900	750	550
OSBK-65	2600	7.0	90-92	3850	2060	2250	3150	1900	750	600
OSBK-70	2800	7.0	90-92	3900	2130	2350	3000	1970	800	650
OSBK-75	3000	8.0	90-92	4100	2130	2350	3300	1970	800	650
OSBK-80	3200	8.0	90-92	4250	2210	2400	3450	2050	850	650
OSBK-90	3600	8.0	90-92	4500	2320	2550	3700	2160	950	700
OSBK-100	4000	8.0	90-92	4750	2450	2650	3950	2250	950	750
OSBK-125	5000	8.0	90-92	5000	2550	2750	4250	2350	1100	750
OSBK-150	6000	8.0	90-92	5250	2700	2750	4400	2500	1100	750
OSBK-175	7000	8.0	90-92	5500	2800	3000	4700	2600	1100	800
OSBK-200	8000	8.0	90-92	6100	2800	3000	5250	2600	1200	800
OSBK-225	9000	9.0	90-92	6300	2800	3000	5250	2600	1200	850
OSBK-250	10000	9.0	90-92	6600	3500	3450	5600	3300	1200	850
OSBK-300	12000	9.0	90-92	8000	3900	3720	7000	3300	1300	900
OSBK-350	14000	9.0	90-92	8000	4000	3800	7000	3400	1300	950
OSBK-400	16000	10.0	90-92	8200	4000	3800	7000	3500	1400	1100
OSBK-450	18000	10.0	90-92	8200	4200	3800	7200	3500	1600	1100
OSBK-500	20000	11.0	90-92	8600	4200	4000	7200	3500	1600	1250
OSBK-600	24000	11.0	90-92	9000	4500	4200	7600	3700	1600	1400



* Firmamız haber vermeksizin boyutları değiştirebilir.
* Our company can change dimensions without giving information

* Tablodakiler dışında farklı kapasitelerde üretimlerimiz de mevcuttur.
* Beside these capacities we have different capacities in our manufacturing programme.