



**Kelebek Vana**  
Butterfly Valve



## Ürün Grubu / Product Group

---

### Kelebek Vana (Wafer) / Butterfly Valve (Wafer)

- Paslanmaz Klape / Stainless Steel Disc
- Sfero-Ni Klape / Ductile Iron (Nickel Coated) Disk



PN16 / ZKVF13L  
PN16 / ZKVF13N

### Kelebek Vana (Lug) / Butterfly Valve (Lug)

- Paslanmaz Klape / Stainless Steel Disc
- Sfero-Ni Klape / Ductile Iron (Nickel Coated) Disk

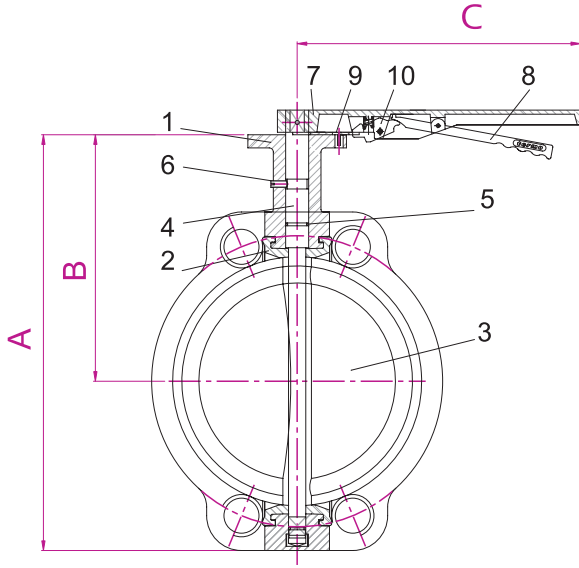


PN16 / ZKVB13L  
PN16 / ZKVB13N

### Dişli Kutusu / Gear Box



ZAKR


**Parça Listesi / Part List**

Poz No	Parça Adı Part Name	Malzeme Material
01	Gövde Body	Dökme Demir/Cast Iron EN-JL 1040/GG 25
02	Sit Seat	EPDM
03	Klape Disc	Sfero Döküm + Ni Ductile Iron + Ni GGG 40,3
04	Mil Spindle	Paslanmaz Çelik/Stainless Steel 1.4021 / 1.4301
05	O-Ring	EPDM - NBR
06	Setiskur Setscrew	DIN 417
07	Kol Lever	Çelik Sac - Dökme Demir Sheet Forming - Cast Iron ST 42 GG25
08	Kol Mandalı Lever Pin	Çelik Sac - Dökme Demir Sheet Forming - Cast Iron ST 42 GG25
09	Kilit Sacı Locking Plate	Paslanmaz Çelik/Stainless Steel 1.4301
10	Kilit Yayı Locking Spring	Yay Çeliği / Spring Steel 1.4310

**Boyutlar / Dimensions**

PN 16																
DN	40	50	65	80	100	125	150	200	250	300	350	400	450	500	600	700
Size	1 1/2"	2"	2 1/2"	3"	4"	5"	6"	8"	10"	12"	14"	16"	18"	20"	24"	28"
A	210	228	252	265	301	329	355	411	501	545	635	698	740	829	972	1.149
B	146	163	178	181	201	214	226	261	293	310	368	400	422	480	562	629
L	33	43	46	46	52	56	56	60	68	78	78	86	106	130	152	165
C	230	230	230	230	230	230	230	369	369	369	-	-	-	-	-	-
AĞIRLIK (kg) Weight	2.4	3.1	3.5	3.8	5	6.1	7.8	12.6	20	34	39.6	72	90	108	195	395
TORK (Nm)	16	17	25	38	56	90	120	230	310	420	636	987	1.230	1.600	-	-

DN	40	50	65	80	100	125	150	200	250	300
Kvs m <sup>3</sup> /h	58	73	134	213	422	807	1270	2970	4565	6570
ξ	1.2	1.1	1.1	1.2	0.7	0.4	0.3	0.2	0.15	0.15

L: Vana Boyu (Face to face)

**Uygulamalar:**

Su, deniz suyu, atık su, hava, yağ, toz, gaz vb. akışkanlar

**Bağlantılar:**

Wafer tipi DIN 2501'e (DIN EN 1092) göre iki flanş arasında

**Vana Boyu:**

DIN 3202-K1

**Applications:**

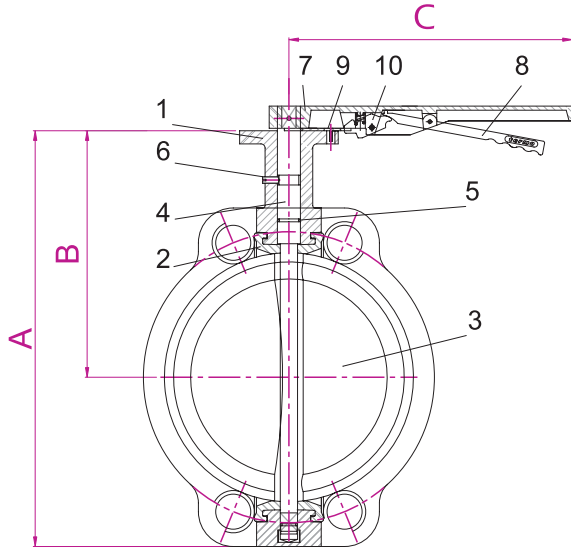
Water, sea water, waste water, air, oil, powder, gas, etc.

**Ends:**

Wafer type, between two flanges acc. to DIN 2501 (DIN EN 1092)

**Face to face:**

DIN 3202-K1


**Parça Listesi / Part List**

Poz No	Parça Adı Part Name	Malzeme Material
01	Gövde Body	Dökme Demir/Cast Iron EN-JL 1040/GG 25
02	Sit Seat	EPDM
03	Klape Disc	Paslanmaz Çelik/Stainless Steel 1.4021 / 1.4301 / 1.4411
04	Mil Spindle	Paslanmaz Çelik/Stainless Steel 1.4021 / 1.4301
05	O-Ring	EPDM - NBR
06	Setiskur Setscrew	DIN 417
07	Kol Lever	Çelik Sac - Dökme Demir Sheet Forming - Cast Iron ST 42 GG25
08	Kol Mandalı Lever Pin	Çelik Sac - Dökme Demir Sheet Forming - Cast Iron ST 42 GG25
09	Kilit Sacı Locking Plate	Paslanmaz Çelik/Stainless Steel 1.4301
10	Kilit Yayı Locking Spring	Yay Çeliği / Spring Steel 1.4310

**Boyutlar / Dimensions**

PN 16																
DN	40	50	65	80	100	125	150	200	250	300	350	400	450	500	600	700
Size	1 1/2"	2"	2 1/2"	3"	4"	5"	6"	8"	10"	12"	14"	16"	18"	20"	24"	28"
A	210	228	252	265	301	329	355	411	501	545	635	698	740	829	972	1.149
B	146	163	178	181	201	214	226	261	293	310	368	400	422	480	562	629
L	33	43	46	46	52	56	56	60	68	78	78	86	106	130	152	165
C	230	230	230	230	230	230	230	369	369	369	-	-	-	-	-	-
AĞIRLIK (kg) Weight	2.4	3.1	3.5	3.8	5	6.1	7.8	12.6	20	34	39.6	72	90	108	195	395
TORK (Nm)	16	17	25	38	56	90	120	230	310	420	636	987	1.230	1.600	-	-

DN	40	50	65	80	100	125	150	200	250	300
Kvs m <sup>3</sup> /h	58	73	134	213	422	807	1270	2970	4565	6570
ξ	1.2	1.1	1.1	1.2	0.7	0.4	0.3	0.2	0.15	0.15

L: Vana Boyu (Face to face)

**Uygulamalar:**

Su, deniz suyu, atık su, hava, yağ, toz, gaz vb. akışkanlar

**Bağlantılar:**

Wafer tipi DIN 2501'e (DIN EN 1092) göre iki flanş arasında

**Vana Boyu:**

DIN 3202-K1

**Applications:**

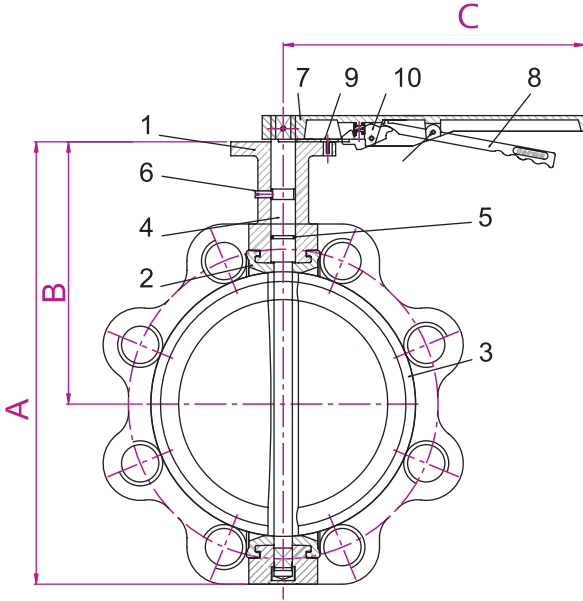
Water, sea water, waste water, air, oil, powder, gas, etc.

**Ends:**

Wafer type, between two flanges acc. to DIN 2501 (DIN EN 1092)

**Face to face:**

DIN 3202-K1


**Parça Listesi / Part List**

Poz No	Parça Adı Part Name	Malzeme Material
01	Gövde Body	Dökme Demir/Cast Iron EN-JL 1040/GG 25
02	Sit Seat	EPDM
03	Klape Disc	Paslanmaz Çelik/Stainless Steel 1.4021 / 1.4301 / 1.4411
04	Mil Spindle	Paslanmaz Çelik/Stainless Steel 1.4021 / 1.4301
05	O-Ring	EPDM - NBR
06	Setiskur Setscrew	DIN 417
07	Kol Lever	Çelik Sac - Dökme Demir Sheet Forming - Cast Iron ST 42 GG25
08	Kol Mandalı Lever Pin	Çelik Sac - Dökme Demir Sheet Forming - Cast Iron ST 42 GG25
09	Kilit Sacı Locking Plate	Paslanmaz Çelik/Stainless Steel 1.4301
10	Kilit Yayı Locking Spring	Yay Çeliği / Spring Steel 1.4310

**Boyutlar / Dimensions**
**PN 16**

DN	40	50	65	80	100	125	150	200	250	300	350	400
Size	1 1/2"	2"	2 1/2"	3"	4"	5"	6"	8"	10"	12"	14"	16"
A	210	228	252	265	301	329	355	411	501	545	635	740
B	146	163	178	181	201	214	226	261	293	310	368	422
L	33	43	46	46	52	56	56	60	68	78	78	86
C	230	230	230	230	230	267	267	345	345	345	-	-
AĞIRLIK (kg) Weight	2.8	4.2	5.2	5.5	7.8	10	11.2	19	28	43.5	73.5	-

DN	40	50	65	80	100	125	150	200	250	300
Kvs m <sup>3</sup> /h	58	73	134	213	422	807	1270	2970	4565	6570
ξ	1.2	1.1	1.1	1.2	0.7	0.4	0.3	0.2	0.15	0.15

L: Vana Boyu (Face to face)

**Uygulamalar:**

 Su, deniz suyu, atık su, hava,  
yağ, toz, gaz vb. akışkanlar

**Bağlantılar:**

 Lug tipi DIN 2501'e (DIN EN 1092)  
göre iki flanş arasına

**Vana Boyu:**

DIN 3202-K1

**Applications:**

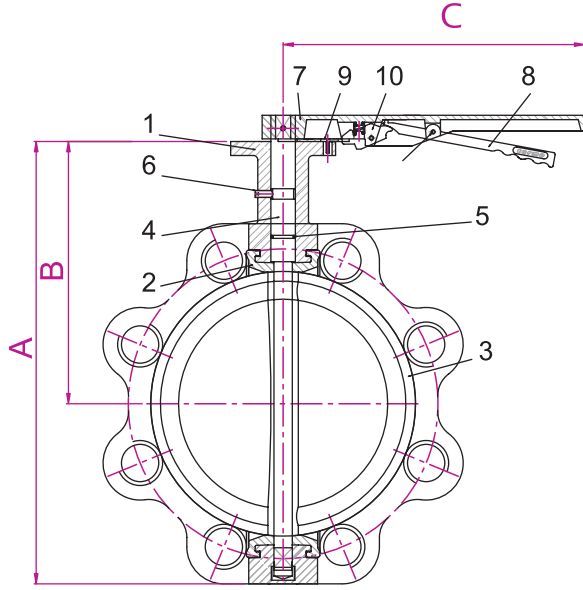
 Water, sea water, waste water,  
air, oil, powder, gas, etc.

**Ends:**

 Lug type, between two flanges  
acc. to DIN 2501 (DIN EN 1092)

**Face to face:**

DIN 3202-K1


**Parça Listesi / Part List**

Poz No	Parça Adı Part Name	Malzeme Material
01	Gövde Body	Dökme Demir/Cast Iron EN-JL 1040/GG 25
02	Sit Seat	EPDM
03	Klape Disc	Sfero Döküm + Ni Ductile Iron + Ni GGG 40,3
04	Mil Spindle	Paslanmaz Çelik/Stainless Steel 1.4021 / 1.4301
05	O-Ring	EPDM - NBR
06	Setiskur Setscrew	DIN 417
07	Kol Lever	Çelik Sac - Dökme Demir Sheet Forming - Cast Iron ST 42 GG25
08	Kol Mandalı Lever Pin	Çelik Sac - Dökme Demir Sheet Forming - Cast Iron ST 42 GG25
09	Kilit Sacı Locking Plate	Paslanmaz Çelik/Stainless Steel 1.4301
10	Kilit Yayı Locking Spring	Yay Çeliği / Spring Steel 1.4310

**Boyutlar / Dimensions**

PN 16											
DN / Size	40	50	65	80	100	125	150	200	250	300	350
DN / Size	1 1/2"	2"	2 1/2"	3"	4"	5"	6"	8"	10"	12"	14"
A	210	228	252	265	301	329	355	411	501	545	635
B	146	163	178	181	201	214	226	261	293	310	368
L	33	43	46	46	52	56	56	60	68	78	78
C	230	230	230	230	230	267	267	345	345	345	-
AĞIRLIK (kg) Weight	2.8	4.2	5.2	5.5	7.8	10	11.2	19	28	43.5	73.5
DN / Size	40	50	65	80	100	125	150	200	250	300	350
Kvs m <sup>3</sup> /h	58	73	134	213	422	807	1270	2970	4565	6570	
ξ	1.2	1.1	1.1	1.2	0.7	0.4	0.3	0.2	0.15	0.15	

L: Vana Boyu (Face to face)

**Uygulamalar:**

Su, deniz suyu, atık su, hava, yağ, toz, gaz vb. akışkanlar

**Bağlantılar:**

Lug tipi DIN 2501'e (DIN EN 1092) göre iki flanş arasına

**Vana Boyu:**

DIN 3202-K1

**Applications:**

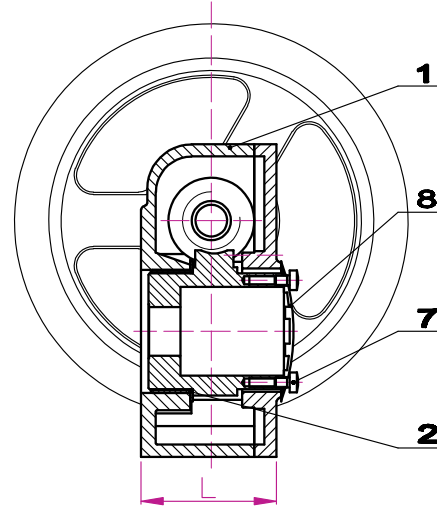
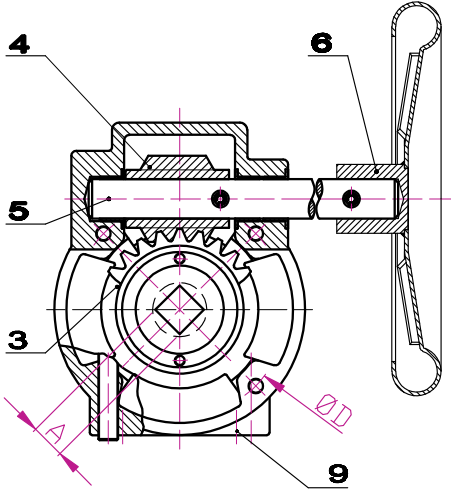
Water, sea water, waste water, air, oil, powder, gas, etc.

**Ends:**

Lug type, between two flanges acc. to DIN 2501(DIN EN 1092)

**Face to face:**

DIN 3202-K1

**ZAKR**

**Parça Listesi / Part List**

Poz No	Parça Adı Part Name	Malzeme Material
01	Gövde Body	Alüminyum Aluminium
02	Kapak Bonnet	Alüminyum / Aluminium
03	Sonsuz Dişli Endless Gear	Pirinç / Sfero Döküm Brass MS58/Ductile Iron GGG40
04	Vida Bolt	Çelik / Steel ST 42
05	Mil Spindle	Çelik / Steel ST 42
06	Volan Handwheel	Çelik / Steel ST 37
07	Kapak Civatası Gasket	Alyan Başlı Civata
08	Gösterge Indicator	Plastik / PVC
09	Ayar Vidası Setiskur	Çelik / Steel

**Boyutlar / Dimensions**

Tip / Type					
DN	40	50-100	125-150	200	250-300
A	9	11	14	17	22
L	45			50	
ØD	70			102	

**Uygulamalar:**

Farklı güç ve hız iletimi amacı ile kullanılır.

**Applications:**

Different power and speed transfer for be used.