



Termo®



Pislik Tutucu Strainer

5

Ürün Grubu / Product Group

Pislik Tutucu / Strainer

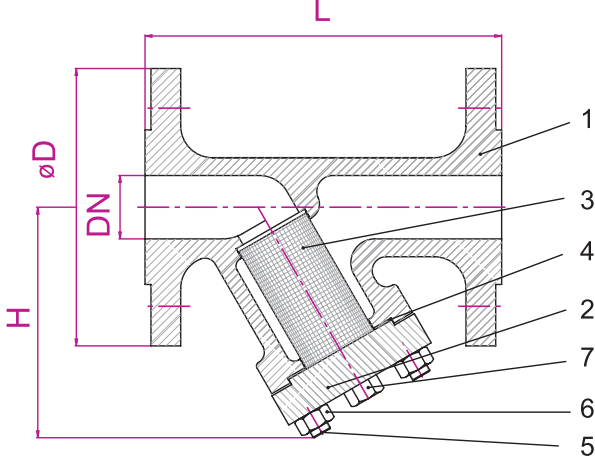


PN16 / TPTY - 13F
PN16 / TPTY - 13D
PN25 / TPTY - 25F
PN40 / TPTY - 36F

Paslanmaz Pislik Tutucu / Stainless Strainer



PN40 / TPTY - 66F
PN40 / TPTY - 66D


Parça Listesi / Part List

Poz No	Parça Adı Part Name	Malzeme Material
01	Gövde Body	Dökme Demir/Cast Iron EN-JL 1040 / GG 25
02	Kapak Bonnet	
03	Filtre Screen	Paslanmaz Çelik/Stainless Steel 1.4301 / 1.4401
04	Kapak Contası Gasket	Astbestsiz Conta/Asbestos Free
05	Saplama Stud	CK 35
06	Somun Nut	Çelik / Steel
07	Kör Tapa Plug	Çelik / Steel

Boyutlar / Dimensions

PN 16														
DN	15	20	25	32	40	50	65	80	100	125	150	200	250	300
Size	1/2"	3/4"	1"	1 1/4"	1 1/2"	2"	2 1/2"	3"	4"	5"	6"	8"	10"	12"
L	130	150	160	180	200	230	290	310	350	400	480	600	730	850
H	76	100	107	114	124	141	201	232	248	295	355	425	535	615
D	95	105	115	140	150	165	185	200	220	250	285	340	405	460
AĞIRLIK (kg) Weight	2.17	2.8	3.65	5.4	7	10	15	20.4	31	44	62	105	169	257

DN	15	20	25	32	40	50	65	80	100	125	150	200	250	300
Kvs m ³ /h	4.4	7.3	10.7	16.5	24.9	37.5	55.8	80.8	123.3	189	272	467	685	1021
ξ	3.5	3.4	3.6	3.5	3.8	3.4	3.8	4	4.1	3.8	3.6	3.5	3.8	3.7

Standart Filtre Öl üleri / Standart Screen Sizes						
DN / Size	MESH (ASTM)	Delik Sayısı/cm ² Hole Number/cm ²	s(mm) Delik Aralığı Hole Size	d(mm) Tel Çapı Wire Diameter	w micron	
15-50	25	100	0.60	0.40	600	
65-150	12	25	1.20	0.80	1200	
200-300	10	16	1.50	1.00	1500	

*DN200 den büyük çaplarda filtre elemanı takviyelidir. (Aralık: 8x8 mm ■ Kalınlık: 0.7 mm)

Uygulamalar:

Buhar, kızgın su, deniz suyu
hava ve diğer nötr akışkanlar

Çalışma Şartları:

DIN 2401'e göre

Bağlantılar:

DIN 2501'e göre flanşlı (DIN EN 1092)
PN 16 (DIN 2533)

Vana Boyu:

DIN 3202-F1 (DIN EN 558-1)

Applications:

Steam, hot water, sea water,
air and other Neutral Fluids

Working Conditions:

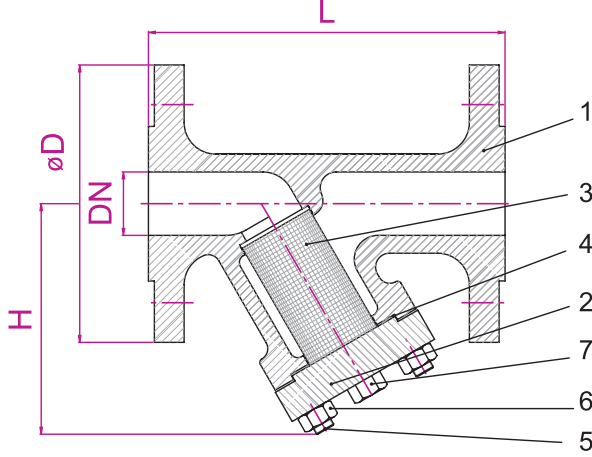
as per DIN 2401

Ends:

Flanged as per DIN 2501 (DIN EN 1092)
PN 16 (DIN 2533)

Face to face:

DIN 3202-F1 (DIN EN 558-1)


Parça Listesi / Part List

Poz No	Parça Adı Part Name	Malzeme Material
01	Gövde Body	Sfero Döküm/Ductile Iron GGG 40.3 EN-JS-1049
02	Kapak Bonnet	
03	Filtre Screen	Paslanmaz Çelik/Stainless Steel 1.4301 / 1.4401
04	Kapak Contası Gasket	Astbestsiz Conta/Asbestos Free
05	Saplama Stud	CK 35
06	Somun Nut	Çelik / Steel
07	Kör Tapa Plug	Çelik / Steel

Boyutlar / Dimensions

PN 25														
DN	15	20	25	32	40	50	65	80	100	125	150	200	250	300
Size	1/2"	3/4"	1"	1 1/4"	1 1/2"	2"	2 1/2"	3"	4"	5"	6"	8"	10"	12"
L	130	150	160	180	200	230	290	310	350	400	480	600	730	850
H	76	100	107	114	124	141	201	232	248	295	355	425	535	615
D	95	105	115	140	150	165	185	200	235	270	300	360	425	485
AĞIRLIK (kg) Weight	2.15	3	3.8	5.8	7	9.1	17	23.5	37	55	52.5	158	158	172.5

DN	15	20	25	32	40	50	65	80	100	125	150	200	250	300
Kvs m ³ /h	4.4	7.3	10.7	16.5	24.9	37.5	55.8	80.8	123.3	189	272	467	685	1021
ξ	3.5	3.4	3.6	3.5	3.8	3.4	3.8	4	4.1	3.8	3.6	3.5	3.8	3.7

Standart Filtre Ölçüleri / Standart Screen Sizes						
DN / Size	MESH (ASTM)	Delik Sayısı/cm ² Hole Number/cm ²	s(mm) Hole Size	Delik Aralığı Hole Size	d(mm) Tel Çapı Wire Diameter	w micron
15-50	25	100	0.60	0.60	0.40	600
65-150	12	25	1.20	1.20	0.80	1200
200-300	10	16	1.50	1.50	1.00	1500

*DN200 den büyük çaplarda filtre elemanı takviyelidir. (Aralık: 8x8 mm ■ Kalınlık: 0.7 mm)

Uygulamalar:

Buhar, kızgın su, deniz suyu
hava ve diğer nötr akışkanlar

Çalışma Şartları:

DIN 2401'e göre

Bağlantılar:

DIN 2501 göre flanşlı (DIN EN 1092)
PN 25 (DIN 2534)

Vana Boyu:

DIN 3202-F1 (DIN EN 558-I)

Applications:

Steam, hot water, sea water,
air and other Neutral Fluids

Working Conditions:

as per DIN 2401

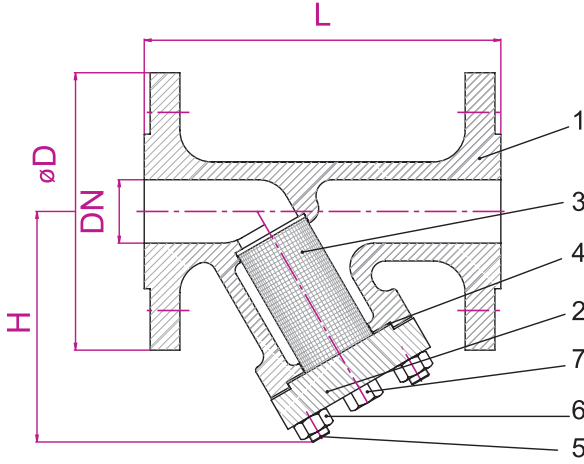
Ends:

Flanged as per DIN 2501
(DIN EN 1092)

PN 25 (DIN 2534)

Face to face:

DIN 3202-F1 (DIN EN 558-I)


Parça Listesi / Part List

Poz No	Parça Adı Part Name	Malzeme Material
01	Gövde Body	Çelik Döküm/Cast Steel GP-240GH/GS-C25
02	Kapak Bonnet	
03	Filtre Screen	Paslanmaz Çelik/Stainless Steel 1.4301 / 1.4401
04	Kapak Contası Gasket	Astbetsiz Conta/Asbestos Free
05	Saplama Stud	CK 35
06	Somun Nut	Çelik / Steel
07	Kör Tapa Plug	Çelik / Steel

Boyutlar / Dimensions

PN 40														
DN	15	20	25	32	40	50	65	80	100	125	150	200	250	300
Size	1/2"	3/4"	1"	1 1/4"	1 1/2"	2"	2 1/2"	3"	4"	5"	6"	8"	10"	12"
L	130	150	160	180	200	230	290	310	350	400	480	600	730	850
H	76	100	107	114	124	141	201	232	248	295	355	425	535	615
øD	95	105	115	140	150	165	185	200	235	270	300	375	450	515
AĞIRLIK (kg) Weight	2	3.7	5.5	6.5	10.2	11.5	17.2	26	38.3	60.4	89	161	258	350

DN	15	20	25	32	40	50	65	80	100	125	150	200	250	300
Kvs m ³ /h	4.4	7.3	10.7	16.5	24.9	37.5	55.8	80.8	123.3	189	272	467	685	1021
ξ	3.5	3.4	3.6	3.5	3.8	3.4	3.8	4	4.1	3.8	3.6	3.5	3.8	3.7

Standart Filtre Ölçüleri / Standart Screen Sizes					
DN / Size	MESH (ASTM)	Delik Sayısı/cm ² Hole Number/cm ²	s(mm) Delik Aralığı Hole Size	d(mm) Tel Çapı Wire Diameter	w micron
15-50	25	100	0.60	0.40	600
65-150	12	25	1.20	0.80	1200
200-300	10	16	1.50	1.00	1500

*DN200 den büyük çaplarda filtre elemanı takiyelidir. (Aralık: 8x8 mm ■ Kalınlık: 0.7 mm)

Uygulamalar:

Buhar, kızgın su, deniz suyu
hava ve diğer nötr akışkanlar

Çalışma Şartları:

DIN 2401

Bağlantılar:

DIN 2501'e göre flanşlı (DIN EN 1092)
PN 40 (DIN 2545)

Vana Boyu:

DIN 3202-F1 (DIN EN 558-I)

Applications:

Steam, hot water, sea water,
air and other Neutral Fluids

Working Conditions:

DIN 2401

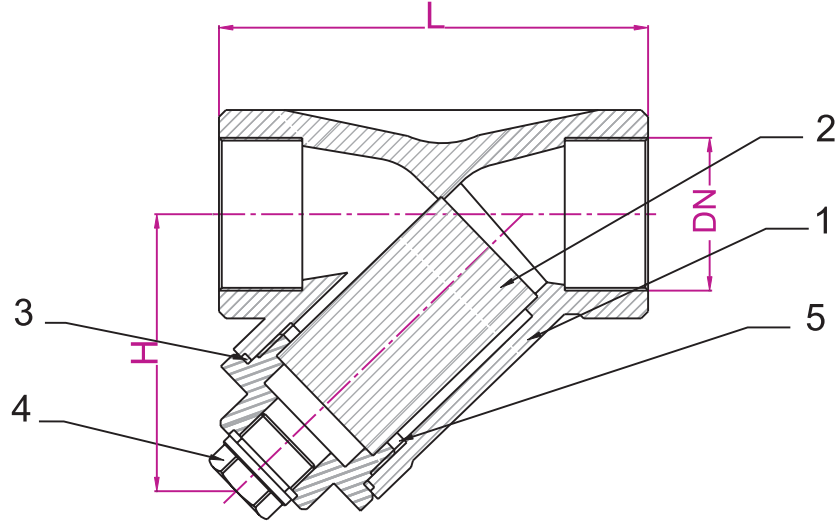
Ends:

Flanged as per DIN 2501
(DIN EN 1092)

PN 40 (DIN 2545)

Face to face:

DIN 3202-F1 (DIN EN 558-I)


Parça Listesi / Part List

Poz No	Parça Adı Part Name	Malzeme Material
01	Gövde Body	Dökme Demir/Cast Iron EN-JL 1040 / GG 25
02	Filtre Screen	Paslanmaz Çelik/Stainless Steel AISI 304 / AISI 316
03	Kapak Contası Gasket	Teflon / PTFE
04	Kapak Somunu Bonnet Nut	Paslanmaz Çelik/Stainless Steel AISI 304 / AISI 316
05	Kapak Bonnet	Dökme Demir/Cast Iron EN-JL 1040 / GG 25

Boyutlar / Dimensions

PN16						
DN	15	20	25	32	40	50
Size	1/2"	3/4"	1"	1 1/4"	1 1/2"	2"
L	75	80	90	110	120	140
H	76	100	107	114	124	141
AĞIRLIK (kg) Weight	0.5	0.75	1.1	1.45	2.3	3.7

DN	15	20	25	32	40	50
Kvs m ³ /h	4.4	7.3	10.7	16.5	24.9	37.5
ft ³	3.5	3.4	3.6	3.5	3.8	3.4

Uygulamalar:

Buhar, kızgın su, deniz suyu
hava ve diğer nötr akışkanlar

Çalışma Şartları:

DIN 2401'e göre

Bağlantılar:

DIN 2999'e göre dişli

Vana Boyu:

DIN 3202-M3

Applications:

Steam, hot water, sea water,
air and other Neutral Fluids

Working Conditions:

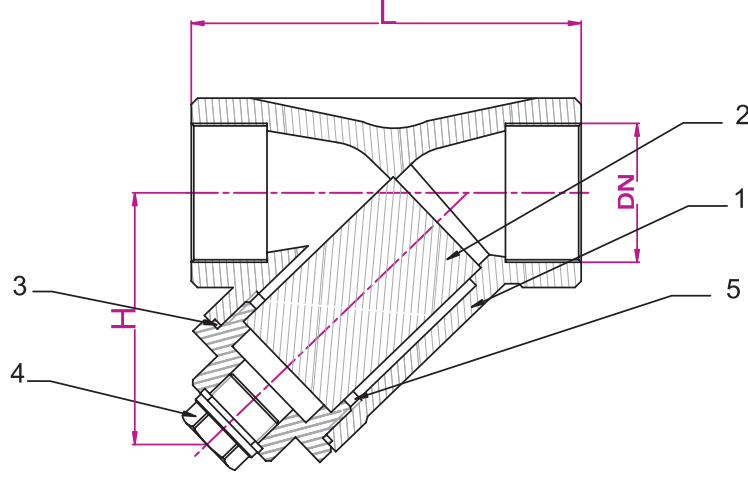
as per DIN 2401

Ends:

Screwed as per DIN 2999

Face to face:

DIN 3202-M3


Parça Listesi / Part List

Poz No	Parça Adı Part Name	Malzeme Material
01	Gövde Body	Paslanmaz Çelik/Stainless Steel AISI 304 AISI 316
02	Filtre Screen	
03	Kapak Contası Gasket	Teflon PTFE
04	Kapak Somunu Bonnet Nut	Paslanmaz Çelik/Stainless Steel AISI 304 AISI 316
05	Kapak Bonnet	Paslanmaz Çelik/Stainless Steel AISI 304 AISI 316

Boyutlar / Dimensions

PN 40						
DN	15	20	25	32	40	50
Size	1/2"	3/4"	1"	1 1/4"	1 1/2"	2"
L	75	80	90	110	120	140
H	76	100	107	114	124	141
Ağırlık (kg) Weight	0.27	0.38	0.71	0.87	1.2	1.9

DN	15	20	25	32	40	50
Kvs m ³ /h	4.4	7.3	10.7	16.5	24.9	37.5
ξ	3.5	3.4	3.6	3.5	3.8	3.4

Uygulamalar:

Buhar, kızgın su, deniz suyu
hava ve diğer nötr akışkanlar

Çalışma Şartları:

DIN 2401'e göre

Bağlantılar:

DIN 2999'e göre dişli (DIN EN 10226-1)

Vana Boyu:

DIN 3202-M3

Applications:

Steam, hot water, sea water,
air and other Neutral Fluids

Working Conditions:

as per DIN 2401

Ends:

Screwed as per DIN 2999
(DIN EN 10226-1)

Face to face:

DIN 3202-M3